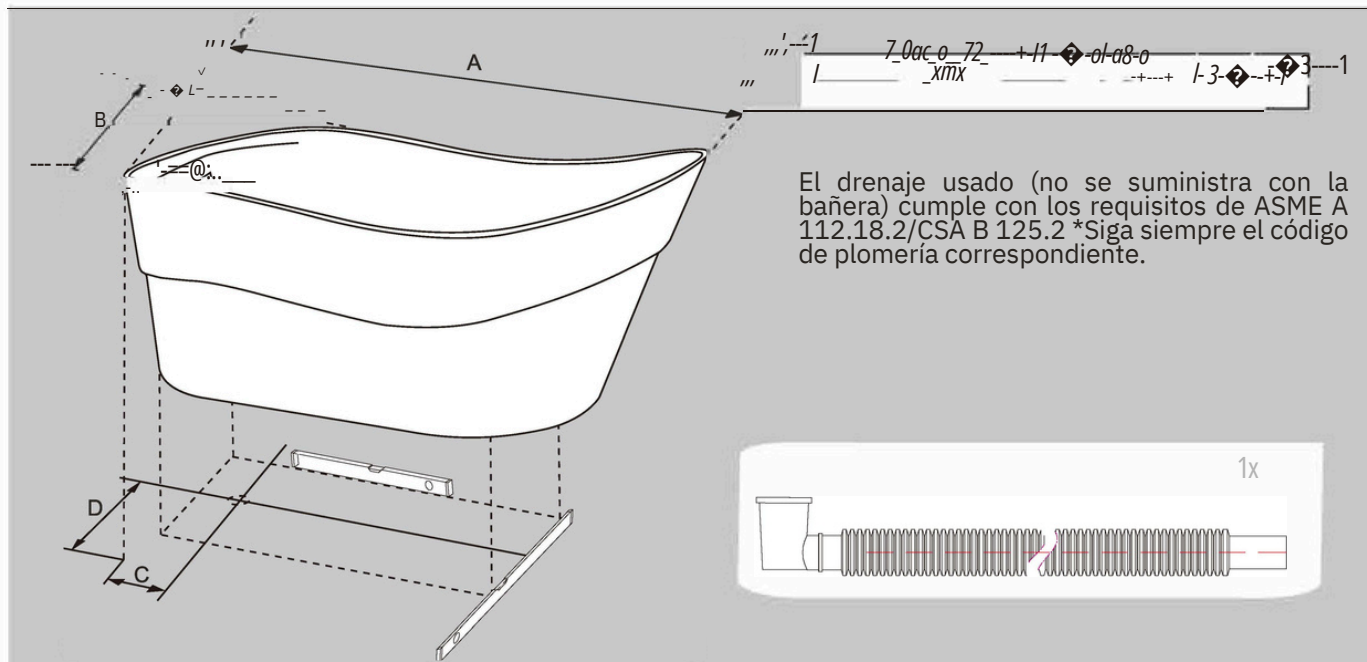
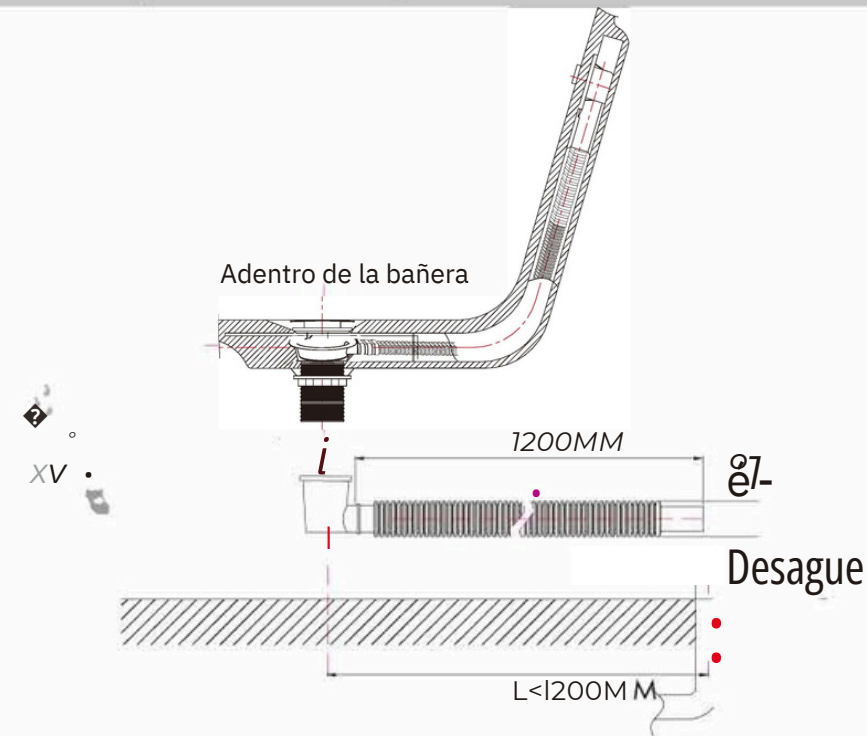


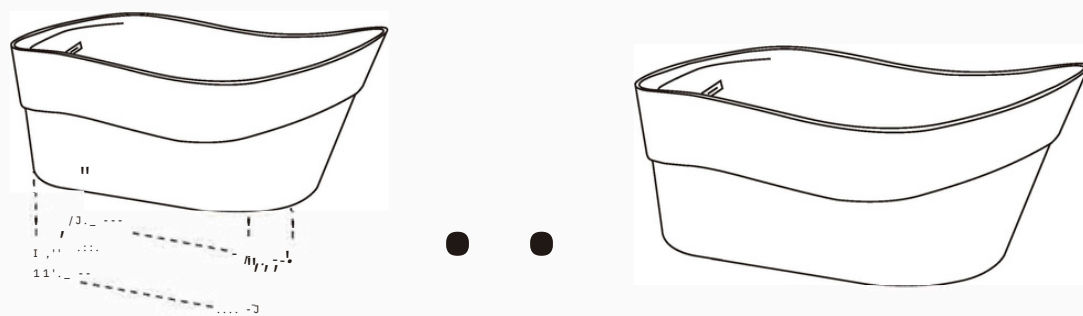
Bañera Autoportante BA-036D



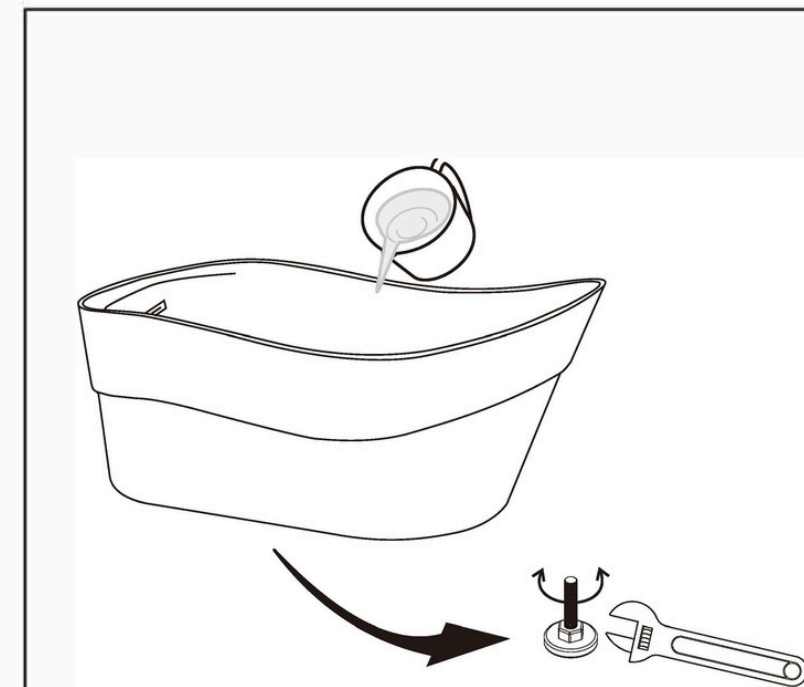
8



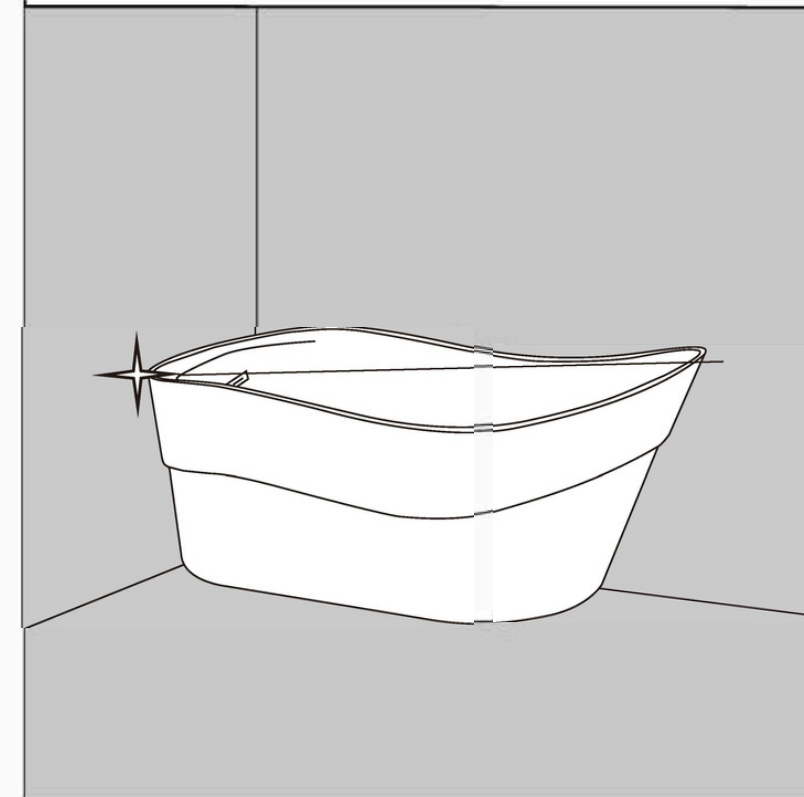
2



Bañera Autoportante BA-036D



Vierta un poco de agua en la bañera para probar el drenaje y verificar si hay fugas. Si es necesario, ajuste las patas apretando con una llave inglesa. Si encuentra una fuga, ajuste la bañera para nivelarla. Ajuste los tornillos de las patas y asegúrese de que el agua fluya hacia el desagüe.



Antes de la instalación:

1. Reserve suficiente espacio para la instalación según la estructura y el tamaño de la bañera, y deje también espacio para el drenaje.
2. Desembale la caja con cuidado y compruebe si la bañera presenta algún daño. Aunque la bañera es de buena calidad, en caso de que se produzca algún daño debido a una manipulación incorrecta, le recomendamos que la revise cuidadosamente.

3. La bañera está cubierta por fuera con una película protectora. Antes de instalarla, retire la película protectora que rodea la bañera. Tenga cuidado de no rayar la superficie de la bañera.

A tener en cuenta:

1. Ubique la entrada y el desagüe de agua de acuerdo con la bañera antes de usarla.
2. Los productos eléctricos (como secadores de pelo, etc.) cerca de la bañera deben fijarse para evitar que caigan dentro de la bañera.
3. Los niños y los enfermos no pueden usar la bañera solos, a menos que estén acompañados por personas que puedan usar la bañera y sean responsables de su seguridad.

Cuidado y mantenimiento:

1. Limpiar con detergente líquido y un paño suave. No utilizar acetona, amoníaco ni detergentes que contengan disolventes orgánicos. Si es necesario desinfectar, está prohibido utilizar productos con formaldehído, ya que podría dañar la superficie de la bañera.
2. Reparación de rayones: Si se producen rayones, se pueden eliminar frotando con papel de lija resistente al agua de grano 1500. A continuación, añadir un poco de pasta de dientes y pulir la bañera con una franela para que brille como nueva.