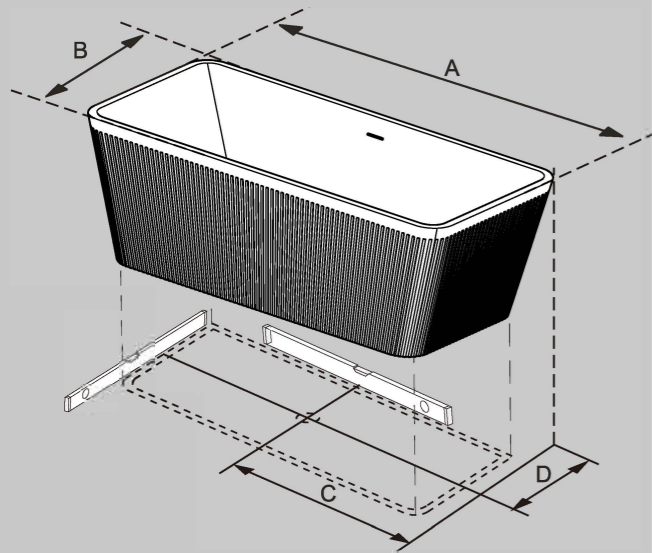


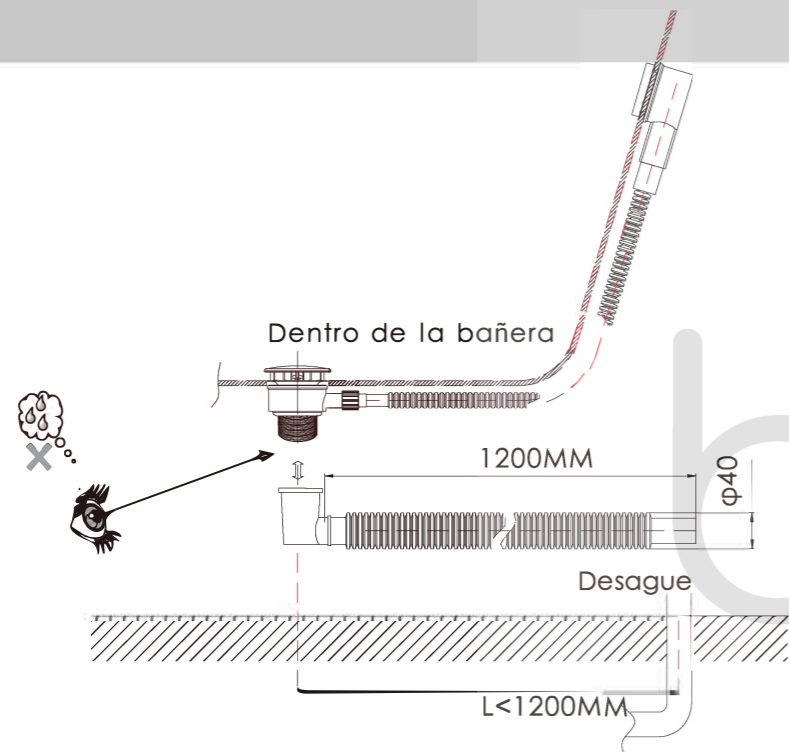


Cm	A	B	C	D
170X80X58	170	80	85	40

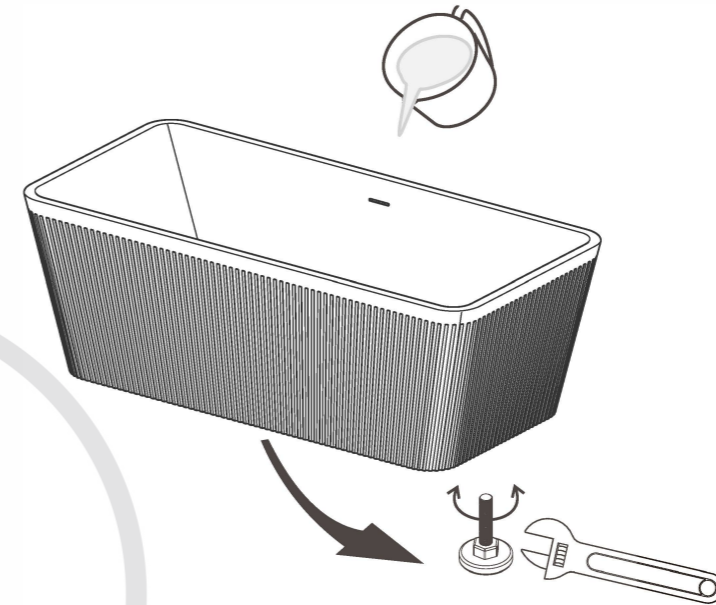
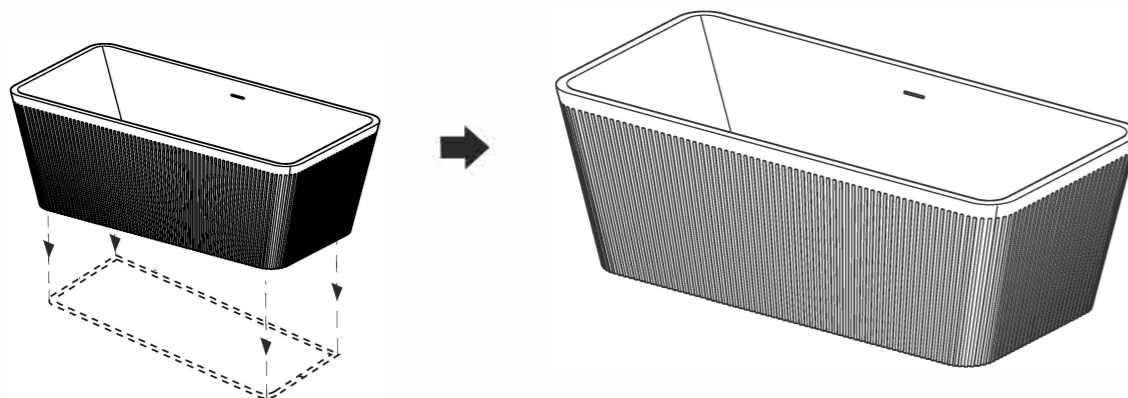
El drenaje usado (no se suministra con la bañera) cumple con los requisitos de ASME A 11.2.18.2/CSA B 125.2 *Siga siempre el código de plomería correspondiente.



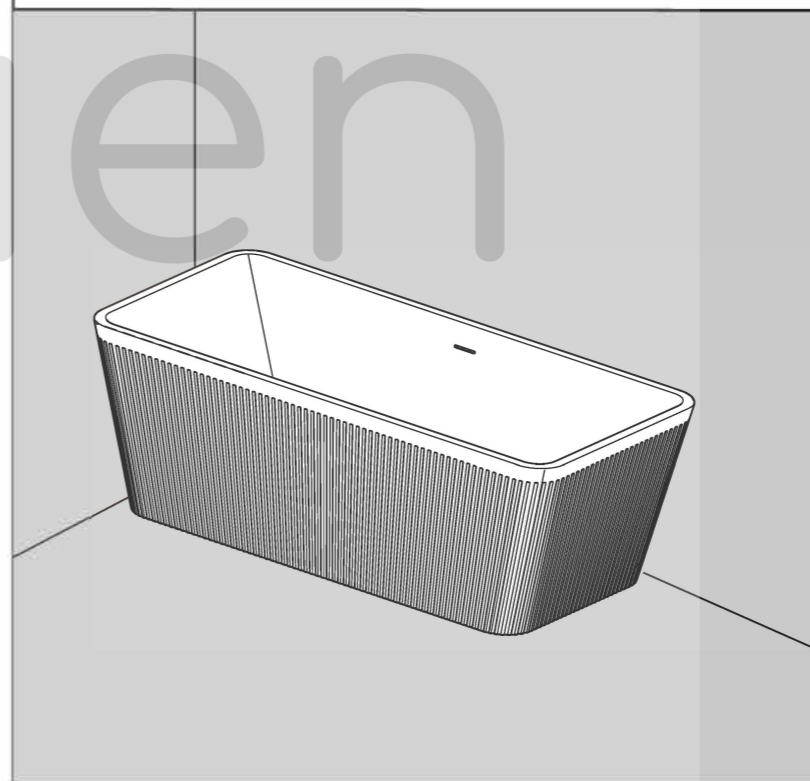
1



2



Vierta un poco de agua en la bañera para probar el drenaje y verificar si hay fugas. Si es necesario, ajuste las patas apretando con una llave inglesa. Si encuentra una fuga, ajuste la bañera para nivelarla. Ajuste los tornillos de las patas y asegúrese de que el agua fluya hacia el desagüe.



Antes de la instalación:

- 1 Reserve suficiente espacio para la instalación de acuerdo con la estructura y el tamaño de la bañera, y deje también espacio para el drenaje.
- 2 Desembale la caja con cuidado y verifique si la bañera presenta algún daño.

Aunque la bañera es de buena calidad, en caso de que se produzca algún daño debido a una manipulación incorrecta, le recomendamos que la revise con cuidado.

- 3 El exterior de la bañera está cubierto con una película protectora. Antes de instalarla, retire la película protectora alrededor de la bañera. Tenga cuidado de no rayar la superficie de la bañera.

Nota:

- 1 Ubique la entrada de agua y el drenaje de acuerdo con la bañera antes de usarla.
- 2 Los productos eléctricos (como secadores de pelo, etc.) cerca de la bañera deben fijarse para evitar que se caigan dentro de la bañera.
- 3 Los niños y los pacientes no pueden usar la bañera solos, a menos que estén acompañados por personas que puedan usar la bañera y sean responsables de su seguridad.

Cuidado y mantenimiento:

- 1 Limpiar con detergente líquido y un paño suave. No utilizar acetona, amoníaco ni detergentes que contengan disolventes orgánicos. Si es necesario desinfectar, está prohibido utilizar productos con formaldehído, ya que podría dañar la superficie de la bañera.
- 2 Reparación de arañazos: Si se producen arañazos, se pueden eliminar frotando con papel de lija resistente al agua de grano 1500. A continuación, añadir un poco de pasta de dientes y pulir la bañera con una franela para que brille como nueva.