

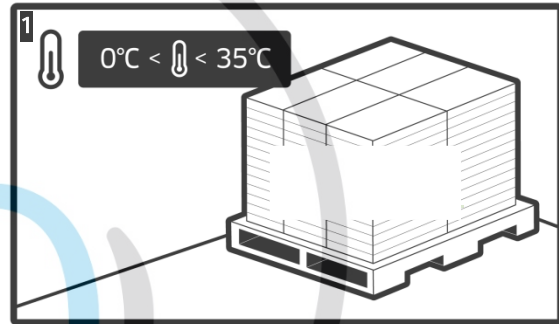
# GUÍA DE INSTALACIÓN

para

## PISO SPC PARA PEGAR

### 1. INTRODUCCIÓN

Los revestimientos para suelos diseñados y producidos por la fábrica, es un producto diseñado para una aplicación con pegamento siguiendo las reglas regionales.



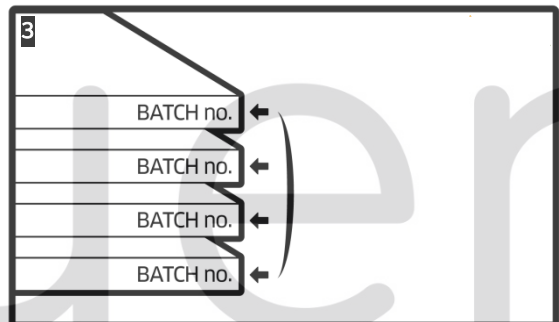
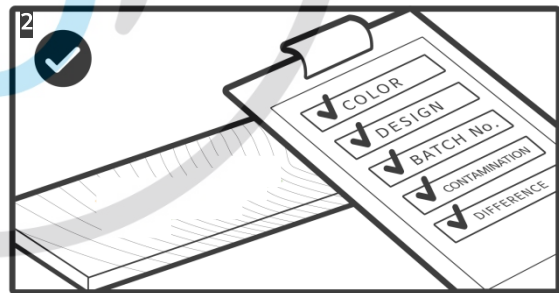
### 2. PREVIO A LA INSTALACIÓN:

El piso debe ser guardado en una superficie plana en un lugar seco y ventilado. No almacenarlo en lugares muy fríos (menos que 0°C), muy calientes (más de 35°C) o lugares húmedos.

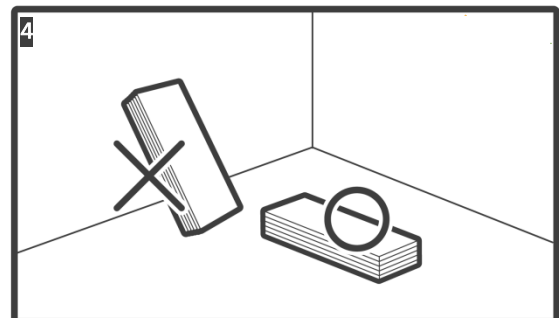
Inspección:

A pesar del cuidado que se le pueda dar a la producción del producto, es recomendado inspeccionar visualmente los materiales previo a la instalación, como el número de lote, referencia, color, diseño y diferencias o defectos, para prevenir la instalación de materiales falsificados.

En caso de que cualquier error sea detectado en los materiales, no instalar productos defectuosos y contactar a tu distribuidor local para obtener más información de cómo proceder.

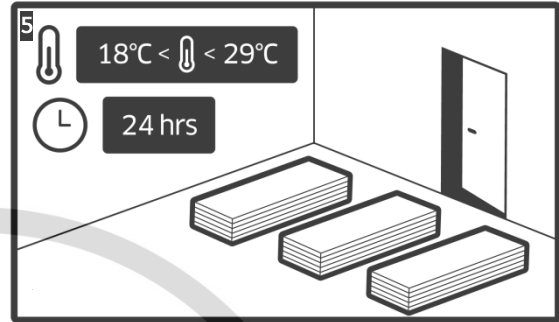


Guardar las cajas sobre el piso y no recostadas y/o apoyadas sobre la pared.



### Aclimatación:

Las planchas necesitan seguir un proceso de aclimatación adecuado. El fabricante recomienda dejar los materiales en el lugar de instalación por al menos un día a temperatura ambiente para obtener perfección al instalar. Temperaturas similares y tiempo son requeridos para adhesivos también.

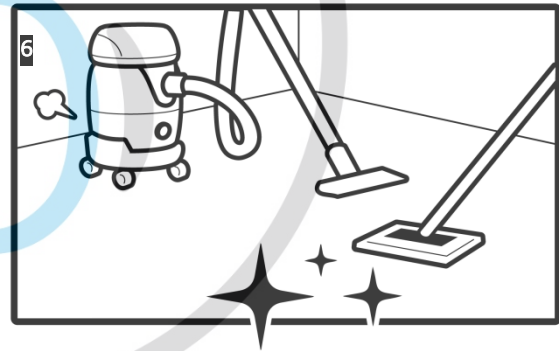


### 3. SUBPISOS ADECUADOS

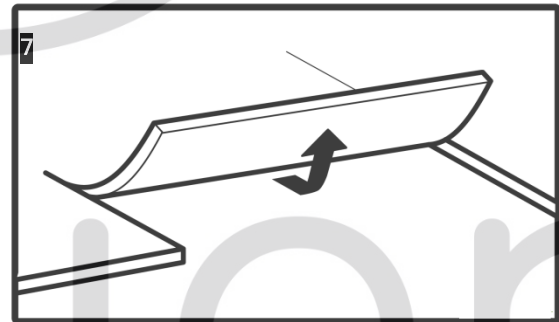
La instalación de las planchas debe seguir los estándares y normas regionales. La responsabilidad del análisis del subpiso cae sobre el instalador. El fabricante no se responsabiliza por si el piso dañado no era adecuado para el subpiso.

Cualquier revestimiento de piso previamente instalado debe ser removido completamente.

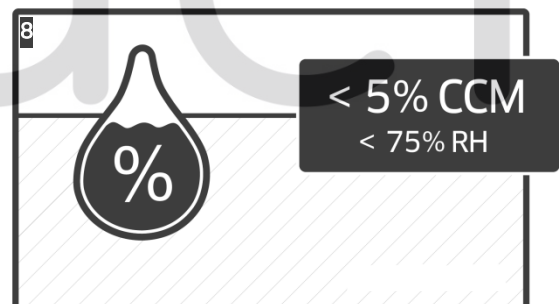
Luego, el piso debe ser limpiado por aspiradora y mopa para remover polvo y contaminación.



El lugar de instalación debe estar suficientemente curado antes de la instalación haciendo funcionar un calentador.



Después, la humedad debe ser medida en 5 lugares diferentes, y el promedio debe ser menor a 5% CCM (y menor a 75% RH).



#### 4. SELECCIÓN DE ADHESIVOS

El fabricante recomienda el uso apropiado de respectivos adhesivos para la salud y seguridad de los trabajadores. Adhesivos a base de solventes están prohibidos. Usar estos adhesivos pueden tener efectos negativos en el revestimiento del piso.

El fabricante no se puede hacer responsable por revestimiento de piso dañado porque no se ha usado un adhesivo apropiado.

El fabricante recomienda el uso de adhesivo acrílico, y específicamente para pisos como este (pegados LVT), adhesivos acrílicos LVT.

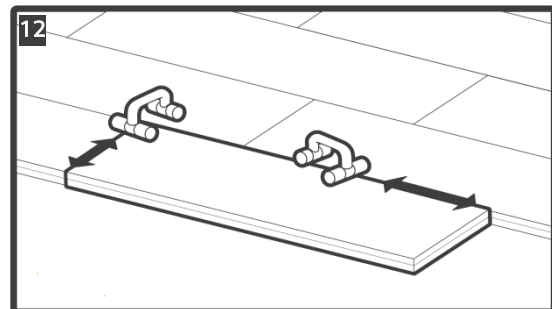
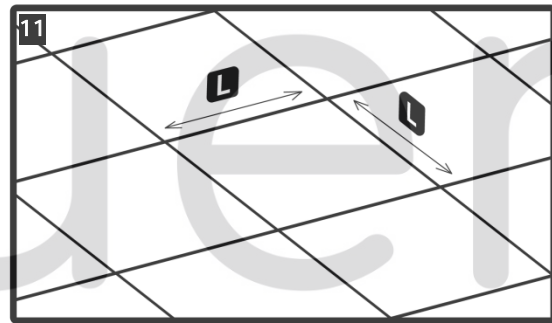
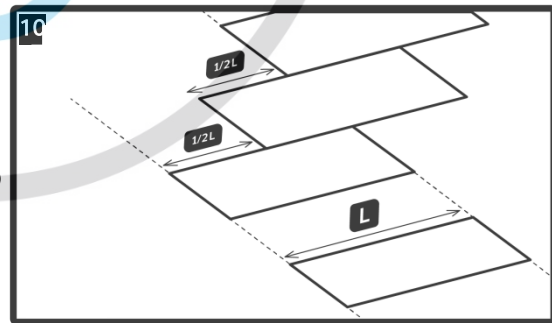
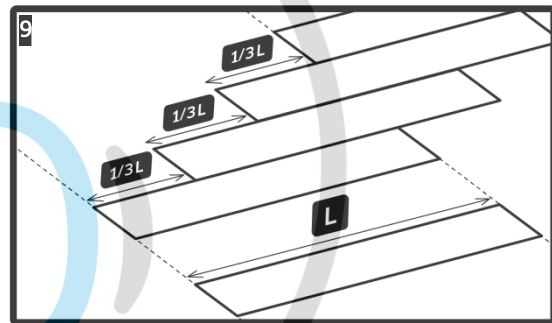
Por favor contactarse con la empresa vendedora para obtener más información sobre adhesivos adecuados, o fabricantes recomendados.

El uso de adhesivos debe hacerse en acuerdo con la recomendación del fabricante.

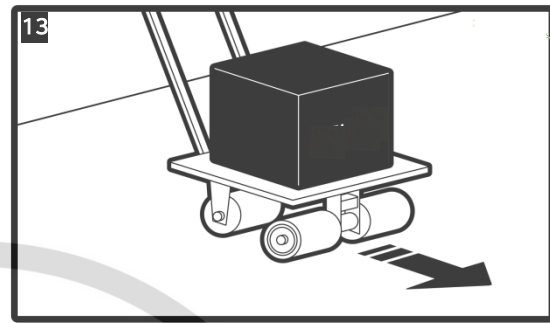
#### 5. INSTALACIÓN

La instalación de este piso debe seguir los requerimientos regionales.

- Dibuja líneas centradas de un lado al otro del lugar de instalación, para que el lugar entero quede dividido en un cuadrante. Luego determinar cuatro áreas para empezar y comenzar a colocar el producto desde el centro.
- Los métodos de instalación más comunes basados en la dimensión de los productos son los siguientes:
  - .1/3 de largo para tablonces de madera
  - .1/2 de largo para tablonces rectangulares
  - .Instalación de baldosas cerámicas para tablonces cuadrados.
- La cantidad de adhesivo aplicado puede variar dependiendo de la condición del piso, pero usualmente 0.09~0.12kg es requerido por metro cuadrado.
- Recuesta los tablonces o baldosas en el adhesivo pegado para transferir todo el adhesivo en la parte trasera del tablón.
- Corta los tablonces o baldosas libre de tensiones contra la pared.
- Para asegurar total contacto con el adhesivo, inmediatamente apretar todas las baldosas o tablonces.



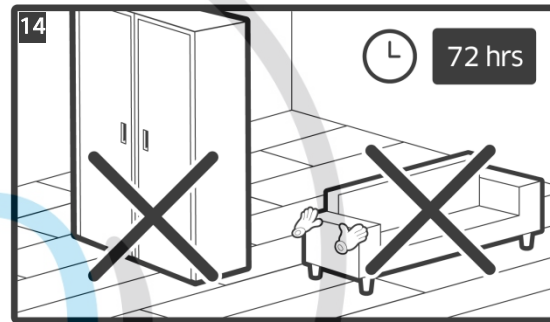
- Inmediatamente presionar cada sección con (mínimo) 50kg de peso rodante. Pasa el peso varias veces, en diferente dirección, durante el tiempo de adhesión del adhesivo.
- Limpia las manchas de adhesivo con un paño mojado.



#### 6. Protección

El piso debe ser protegido de tráfico pesado durante 72 horas para que tenga una adhesión perfecta. Tráfico de peatones está permitido. Operaciones como instalación de muebles debe ser pospuesto para las siguientes 72hs.

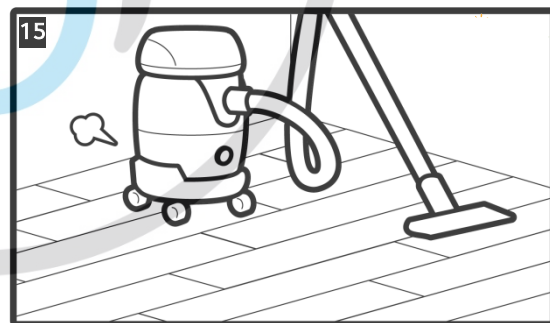
Type your text



#### 7. Primera limpieza luego de la instalación

Luego de abrir el área a tráfico normal, Anyway recomienda limpiar la superficie usando una aspiradora.

Para mantener el piso en perfectas condiciones, el fabricante recomienda limpieza seguida y mantenimiento con el debido proceso de limpieza.



Durante la instalación de muebles o movimientos, el fabricante recomienda proteger el revestimiento de piso con pads para patas de muebles.

El producto necesita estar protegido de exposición prolongada a sol directo. Ventanas y puertas de vidrio deben estar cubiertas apropiadamente para proteger el revestimiento de piso cercanos a ellas. Si el producto está instalado en frente de ventanas, una alfombra de entrada debe ser utilizada.

