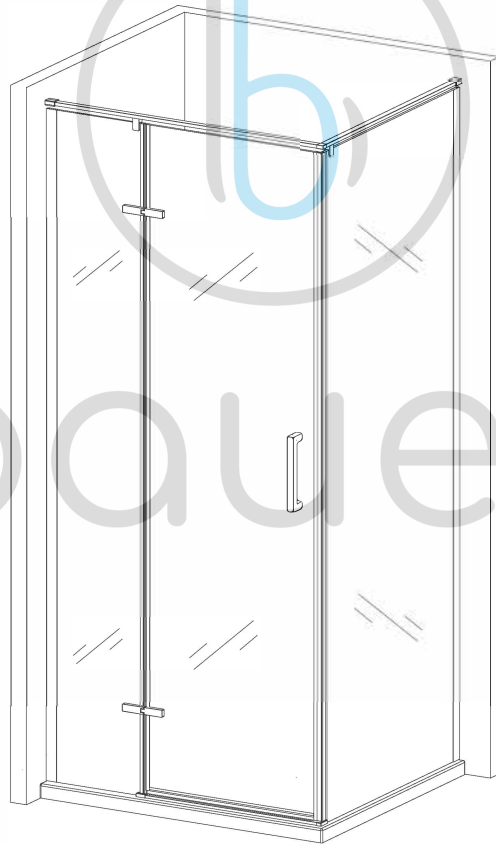


MODELO: A2512

INSTRUCCIONES DE USO



Instrucciones:

El ajuste se haría de la siguiente manera cuando la puerta no está doblada o floja:

(1) Usar el destornillador Phillips para ajustar los tornillos verticales de las ruedas del techo, ajustando el vidrio corredizo hacia arriba o hacia abajo, para dejarlo en una posición adecuada. (2) Luego de la instalación, sellar la separación entre el marco y la bandeja de la bañera con silicona. Después, usar detergente neutro para lavar el marco de aluminio y el vidrio, dejándolo brillante y limpio.

Notas de uso:

(1) El cable de tierra debe ir conectado al piso cuando se usa una máquina de masajes, vapor, etc.

(2) Abrir y cerrar la puerta suavemente para evitar daños por errores humanos. Lubricala todos los meses para que se deslice fácilmente.

(3) Usar ácido, soluciones alcalinas o cuchillos para raspar la ducha está prohibido. Limpia y hazte cargo del mantenimiento periódicamente.

(4) No dejes que niños o personas con discapacidades se tomen duchas solos.

(5) No te cuelgues del agarre de la ducha o cuelgues cosas pesadas en ella.

(6) Este panel es acrílico, lo que significa que se volverá blando cuando la temperatura exceda los 80 °C, así que, mantén las temperaturas bajo ese margen.

(7) Siendo la dureza de la superficie del acrílico similar a la aleación de aluminio, por favor protéjalo cuando sea instalado y removido.

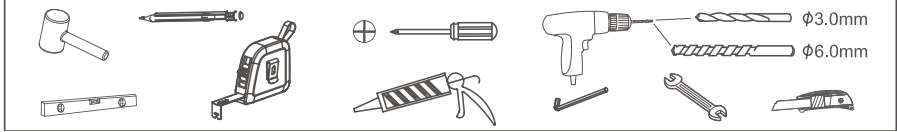
(8) Bajo presión de agua normal, limpia la superficie del acrílico seguido, así como la válvula del grifo y revisa si no hay ningún residuo obstruyendo el paso del agua o contaminándola.

(9) Pon aislante de silicona en caso de filtraciones de agua.

(10) Abre la puerta para mantenerla bien ventilada ante la humedad para evitar la formación de moho y sabores no deseados en el agua.

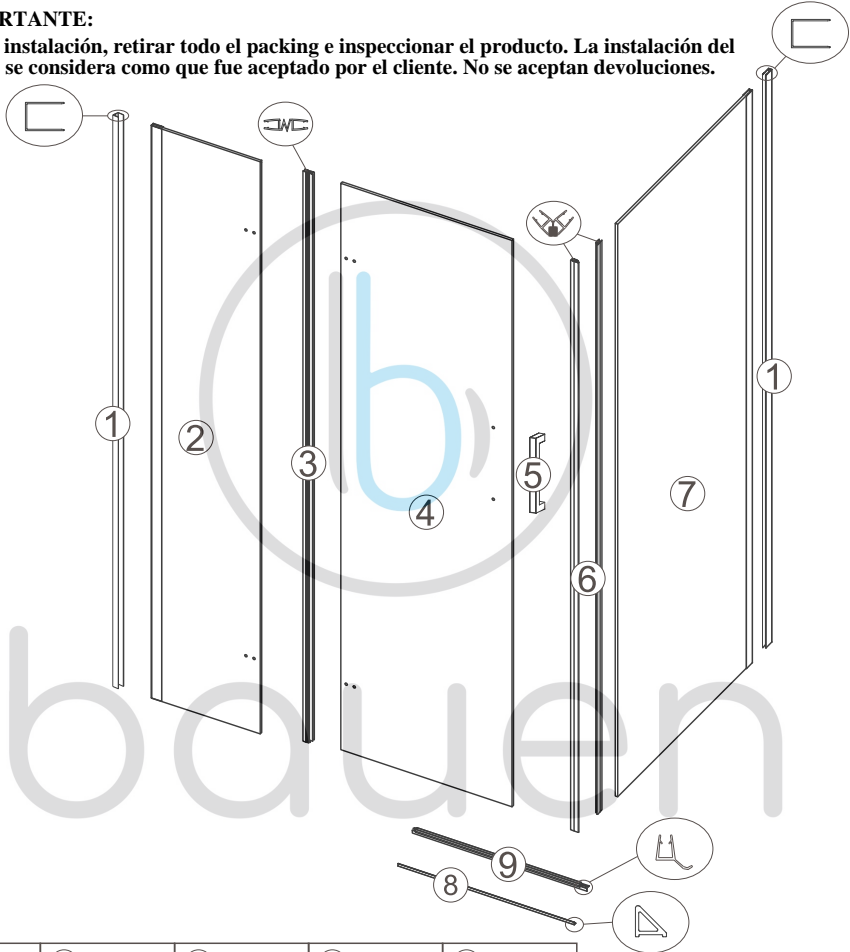
Nota:

Cuando el producto de vidrio es guardado en un ambiente húmedo y con altas temperaturas, si el tiempo de guardado es muy largo (más de 10 meses), la superficie del vidrio podría volverse blanquecina. Cuando pase, utiliza una solución de 50% agua y 50% vinagre para limpiar la superficie con un paño de algodón



IMPORTANTE:

Previa instalación, retirar todo el packing e inspeccionar el producto. La instalación del mismo se considera como que fue aceptado por el cliente. No se aceptan devoluciones.



<p>(A) x7</p> <p>φ4x30 φ6</p>	<p>(B) x2</p>	<p>(C) x1</p>	<p>(D) x6</p> <p>φ4x8</p>	<p>(E) x1</p>
----------------------------------	---------------	---------------	---------------------------	---------------

<p>(F) x1</p>



