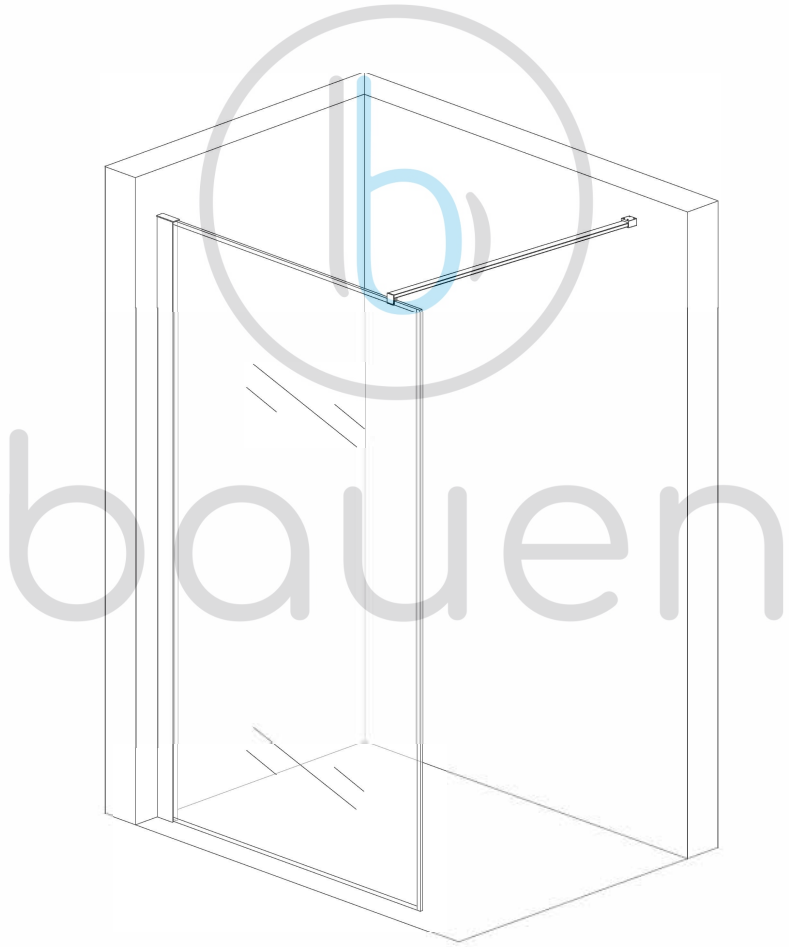


**MODELO: A20P-1**

## **INSTRUCCIONES DE USO**



**Instrucciones:**

El ajuste se haría de la siguiente manera cuando la puerta no está doblada o floja:

(1) Usar el destornillador Phillips para ajustar los tornillos verticales de las ruedas del techo, ajustando el vidrio corredizo hacia arriba o hacia abajo, para dejarlo en una posición adecuada. (2) Luego de la instalación, sellar la separación entre el marco y la bandeja de la bañera con silicona. Después, usar detergente neutro para lavar el marco de aluminio y el vidrio, dejándolo brillante y limpio.

**Notas de uso:**

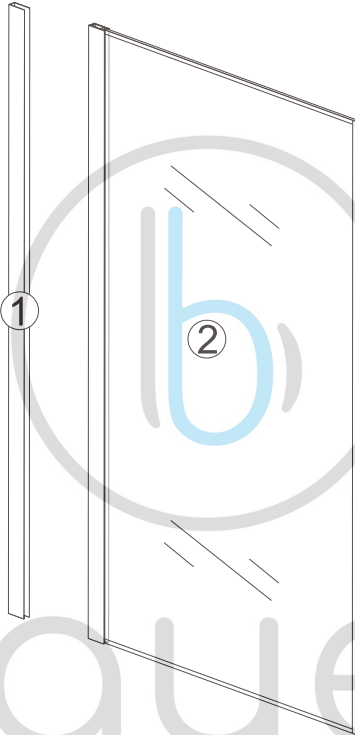
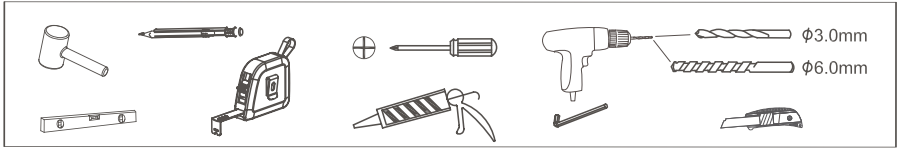
- (1) El cable de tierra debe ir conectado al piso cuando se usa una máquina de masajes, vapor, etc.
- (2) Abrir y cerrar la puerta suavemente para evitar daños por errores humanos. Lubricala todos los meses para que se deslice fácilmente.
- (3) Usar ácido, soluciones alcalinas o cuchillos para raspar la ducha está prohibido. Limpia y hazte cargo del mantenimiento periódicamente.
- (4) No dejes que niños o personas con discapacidades se tomen duchas solos.
- (5) No te cuelgues del agarre de la ducha o cuelgues cosas pesadas en ella.
- (6) Este panel es acrílico, lo que significa que se volverá blando cuando la temperatura exceda los 80 °C, así que, mantén las temperaturas bajo ese margen.
- (7) Siendo la dureza de la superficie del acrílico similar a la aleación de aluminio, por favor protéjalo cuando sea instalado y removido.
- (8) Bajo presión de agua normal, limpia la superficie del acrílico seguido, así como la válvula del grifo y revisa si no hay ningún residuo obstruyendo el paso del agua o contaminándola.
- (9) Pon aislante de silicona en caso de filtraciones de agua.
- (10) Abre la puerta para mantenerla bien ventilada ante la humedad para evitar la formación de moho y sabores no deseados en el agua.

**Nota:**

Cuando el producto de vidrio es guardado en un ambiente húmedo y con altas temperaturas, si el tiempo de guardado es muy largo (más de 10 meses); la superficie del vidrio podría volverse blanquecina. Cuando pase, utiliza una solución de 50% agua y 50% vinagre para limpiar la superficie con un paño de algodón.

**IMPORTANTE:**

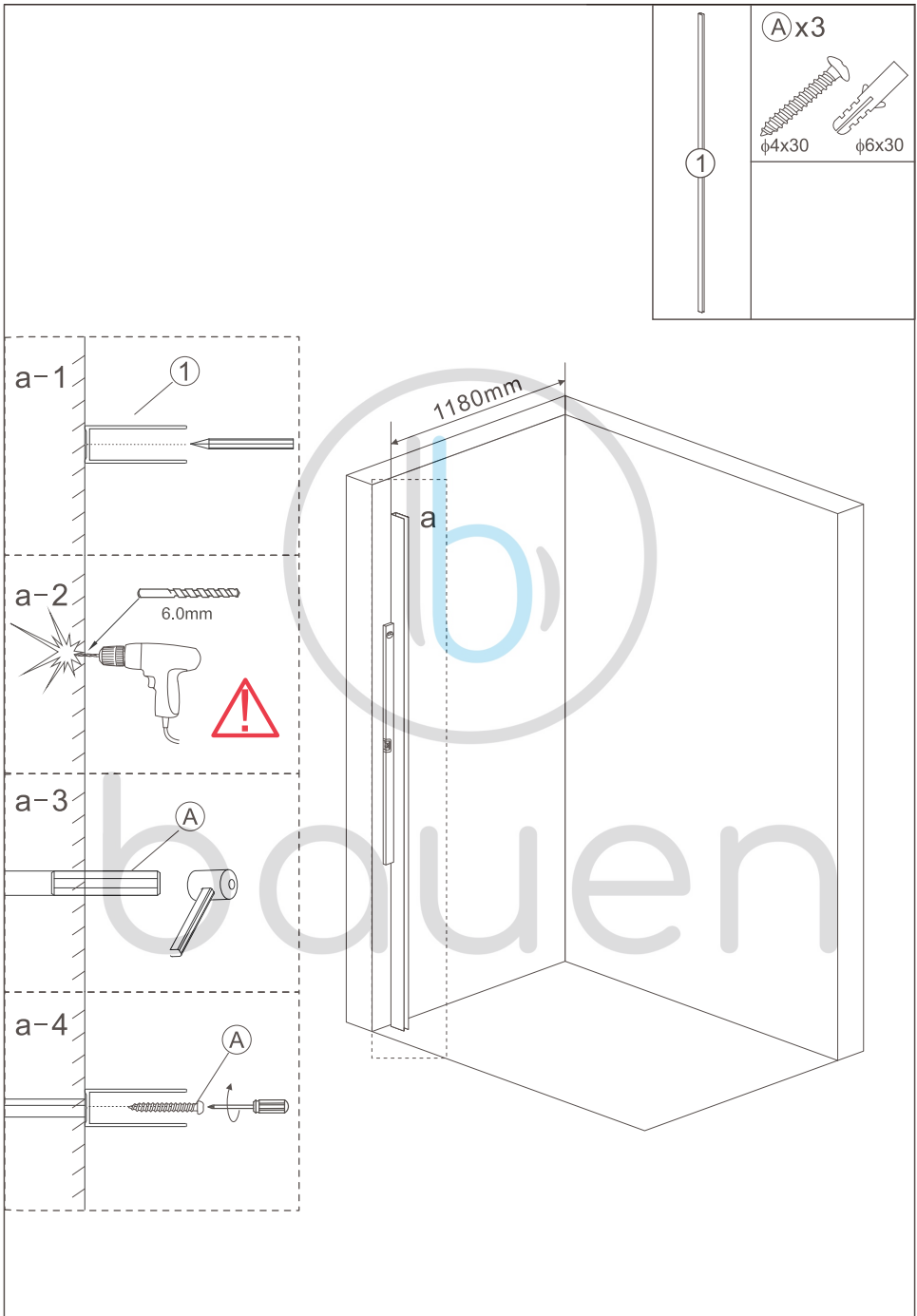
Prevía instalación, retirar todo el packing e inspeccionar el producto. La instalación del mismo se considera como que fue aceptado por el cliente. No se aceptan devoluciones.

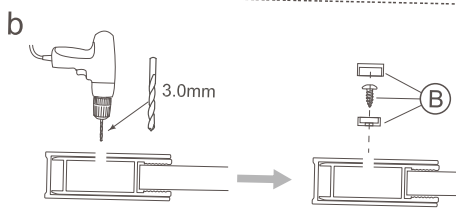
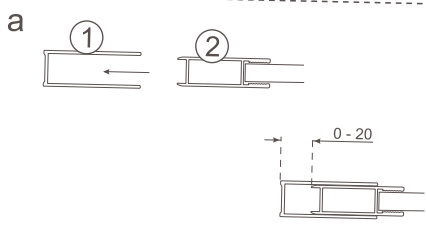
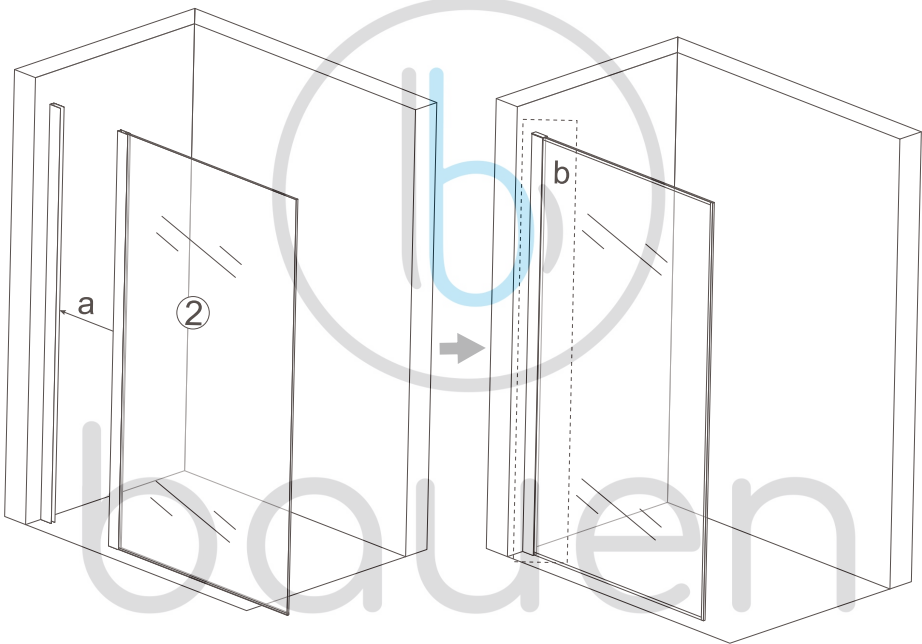
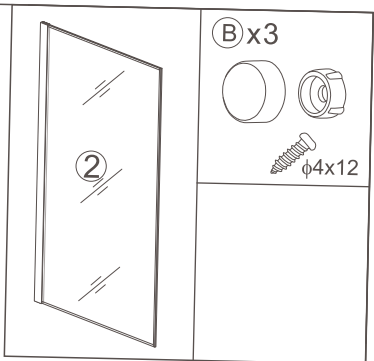


bauen

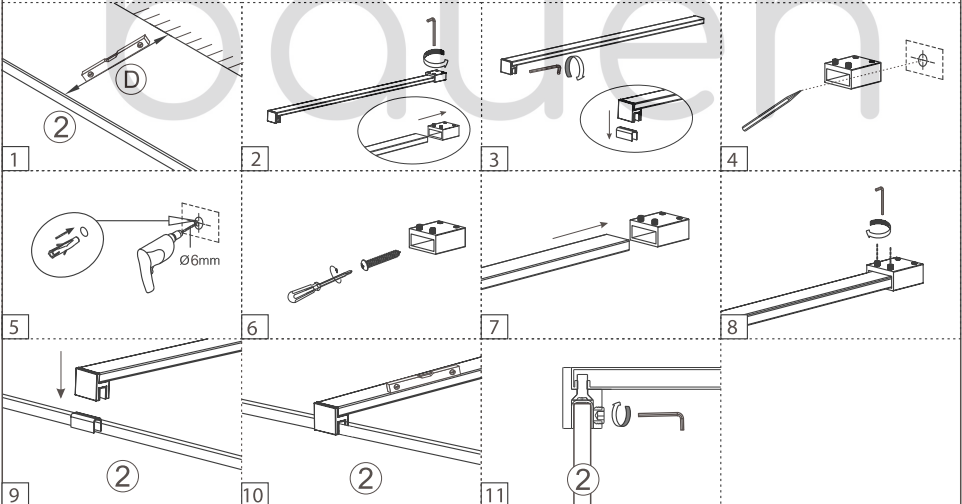
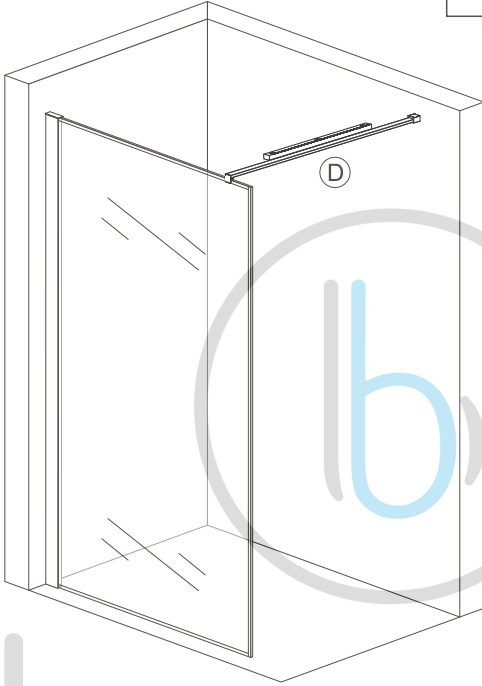
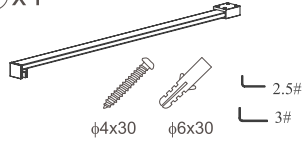
<p><b>A</b> x3</p> <p>φ4x30    φ6x30</p>	<p><b>B</b> x3</p> <p>φ4x12</p>	<p><b>C</b> x1</p>	<p><b>D</b> x1</p> <p>φ4x30    φ6x30    2.5# 3#</p>
--	---------------------------------	--------------------	---



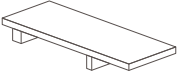




D)x1



©x1



a

