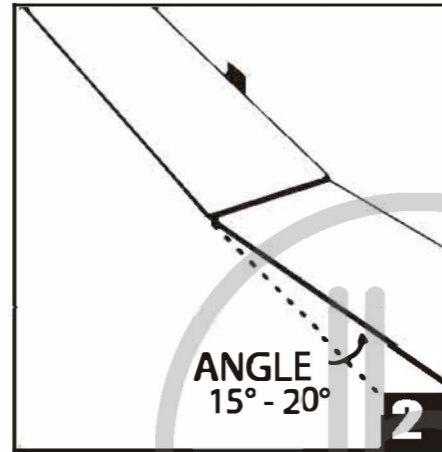


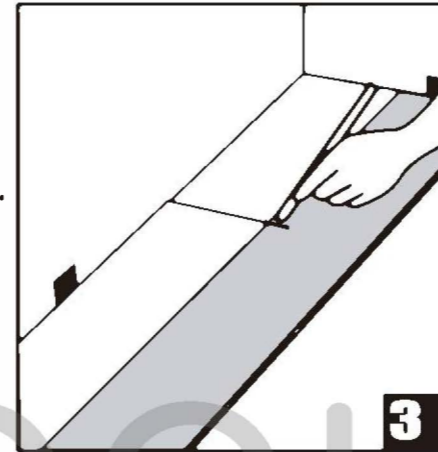
# Manual de instalación



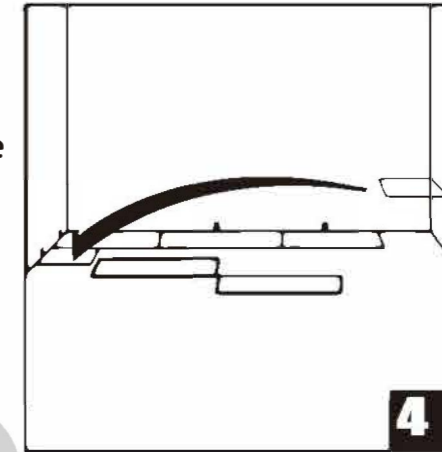
Empiece por una esquina. Primero coloque la placa con el lado de la lengüeta de cara a la pared. Use espaciadores para mantener un espacio de expansión de 2-3 mm entre la pared y el suelo.



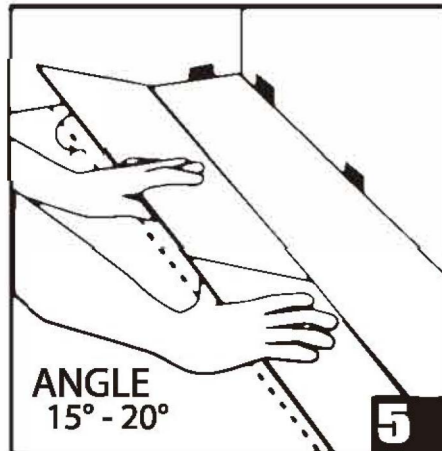
Inserte la lengüeta del extremo de la segunda placa en la ranura del extremo de la primera en un ángulo de 15° a 20°. La placa encajará en su lugar al descenderla. Alinee cuidadosamente los bordes. Las placas deben estar planas en relación al suelo.



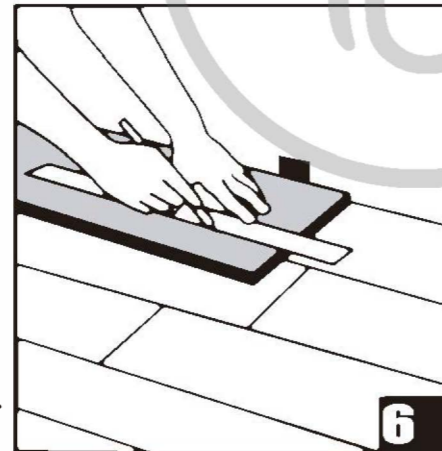
Para la última placa de una fila, gire toda la placa a su cara inferior, y colóquela junto a la fila. Mida y marque la longitud requerida. Utilice una regla y un cutter para marcar la placa y sepárela. Insértela como se muestra en el diagrama anterior.



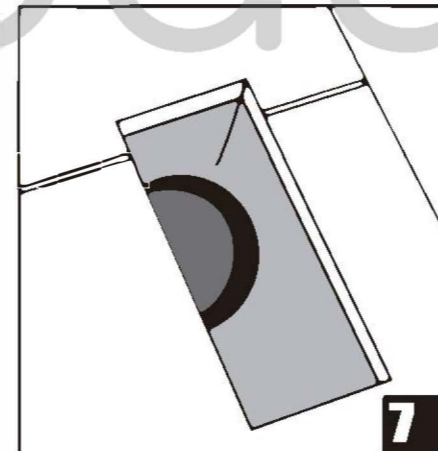
Empiece la fila siguiente con la última pieza cortada desde la fila anterior para escalonar el diseño.



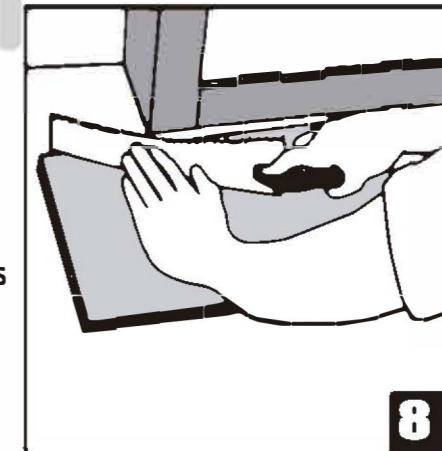
Para comenzar la segunda fila, monte su fila entera en el subsuelo antes de unirla a la primera fila. Para unirla, inclínala y empuje la lengüeta lateral en la ranura lateral de la primera fila en un ángulo de 15° a 20°. Bájela y encájela en su lugar cuidando los bordes superiores. Continúe colocando las placas restantes de la misma forma.



Para ajustar la fila final, ponga una placa boca arriba en el suelo según el diagrama, con el lado de la lengüeta cerca de la pared. Tome otra placa y colóquela justo encima de la fila anterior, y úsela a modo de regla. No olvide dejar espacio para los espaciadores. Corte la placa y colóquela en su lugar.



Las rejillas de la calefacción requieren un espacio de expansión. Primero corte la placa según la longitud correcta. Coloque la placa cortada en su posición real y utilice una regla para medir las áreas a cortar, y márkelas. Corte los puntos marcados, dejando la distancia de expansión necesaria.



La separación entre la parte inferior de una puerta y el suelo de vinilo debe ser de 1 cm de altura. Para recortar los marcos de las puertas, use una placa boca abajo. Colóquela junto al marco de la puerta según el diagrama. Utilice un serrucho y corte la altura necesaria para que las placas puedan deslizarse fácilmente por debajo del marco.